

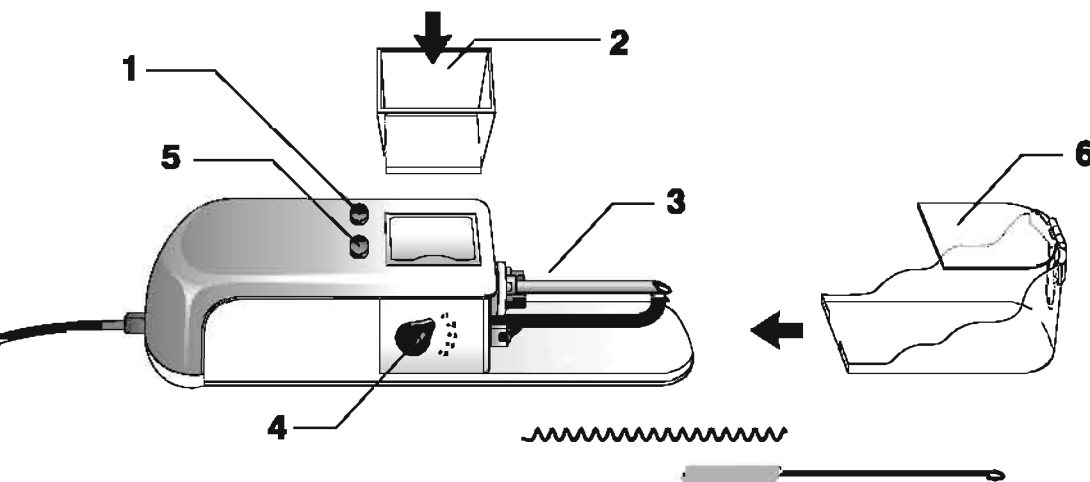
EASY ROLLER

compact

BEDIENUNGSANLEITUNG



Die wichtigsten Bestandteile



- 1 Startknopf „Start“
- 2 Tabakschacht
- 3 Füllrohr
- 4 Einstellung der Stopfdichte
- 5 Hölisenhalter „Tube“
- 6 Abnehmbarer Auffangbehälter

Technische Daten

230 V | 44 W | 1.1 kg

Es gelten die gesetzlichen Garantiebestimmungen.

Wir übernehmen keine Haftung für Schäden die durch Rauchen und aus dem Gebrauch der Maschine entstehen. Die Maschine darf nur zum privaten Gebrauch benutzt werden.

Zur Sicherung Ihrer Garantieansprüche und zum Erhalt weiterer wertvoller Informationen und Neuheiten empfehlen wir die Registrierung unter folgender Internetadresse: <http://reg.easy-roller.eu>

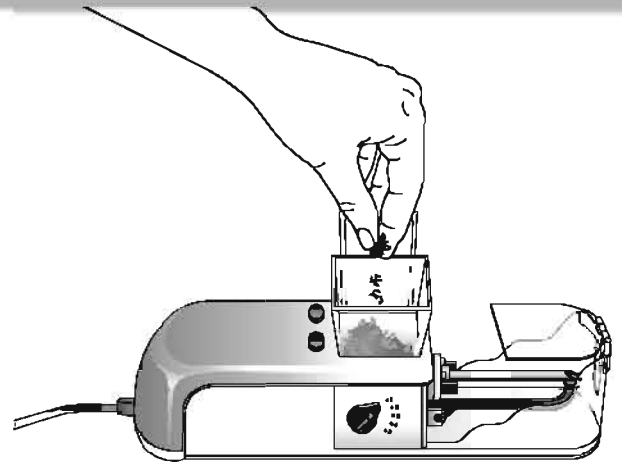
Der Gesundheitsminister: Rauchen gefährdet die Gesundheit.



1

Vorbereitung

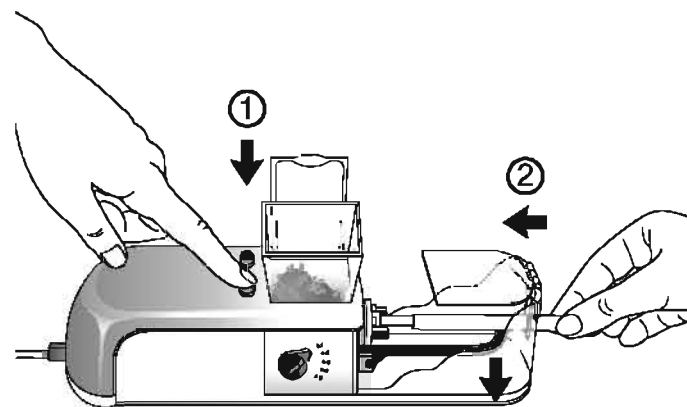
Öffnen Sie den Tabakschacht und stecken Sie den Trichteraufsatz auf, befüllen Sie den Trichter mit Tabak. Der Tabak darf nicht zu feucht sein! Beginnen Sie mit kleinen Mengen.



2

Aufstecken der Hülse

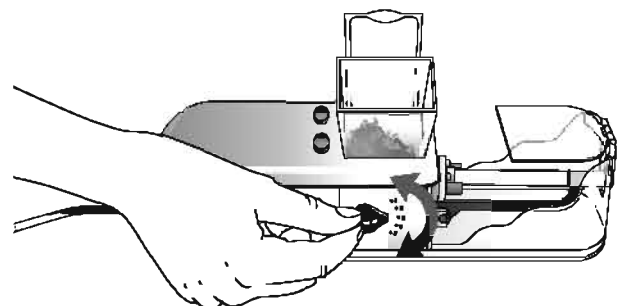
Drücken Sie die Taste „Tube“ (5). Der Haltearm unter dem Füllrohr bewegt sich dabei nach unten. Schieben Sie in gedrückter Position eine Filterhülse bis zum Anschlag auf das Füllrohr, lassen die Taste wieder los.



3

Einstellen der Stopfdichte

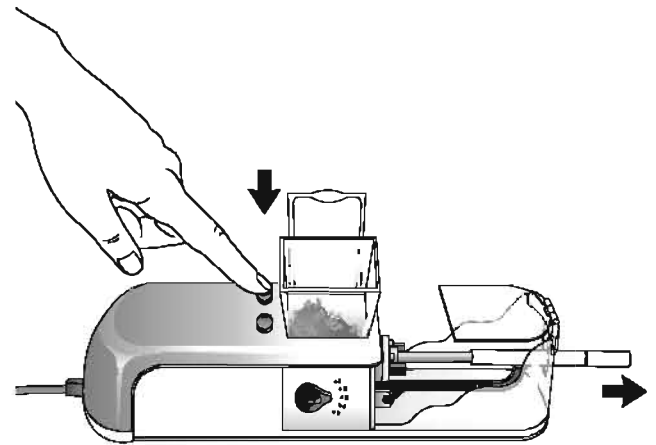
Stellen Sie am Stellkopf (4) die Stopfdichte ein. Dies ist in 5 Stufen möglich, wobei Stufe 1 die leichteste und Stufe 5 die stärkste Stufe ist, wir empfehlen zu Beginn die Stufe 2. Mit diesem Einstell-Knopf sollten Sie etwas experimentieren bis Sie, die für Sie optimale Einstellung finden.



4

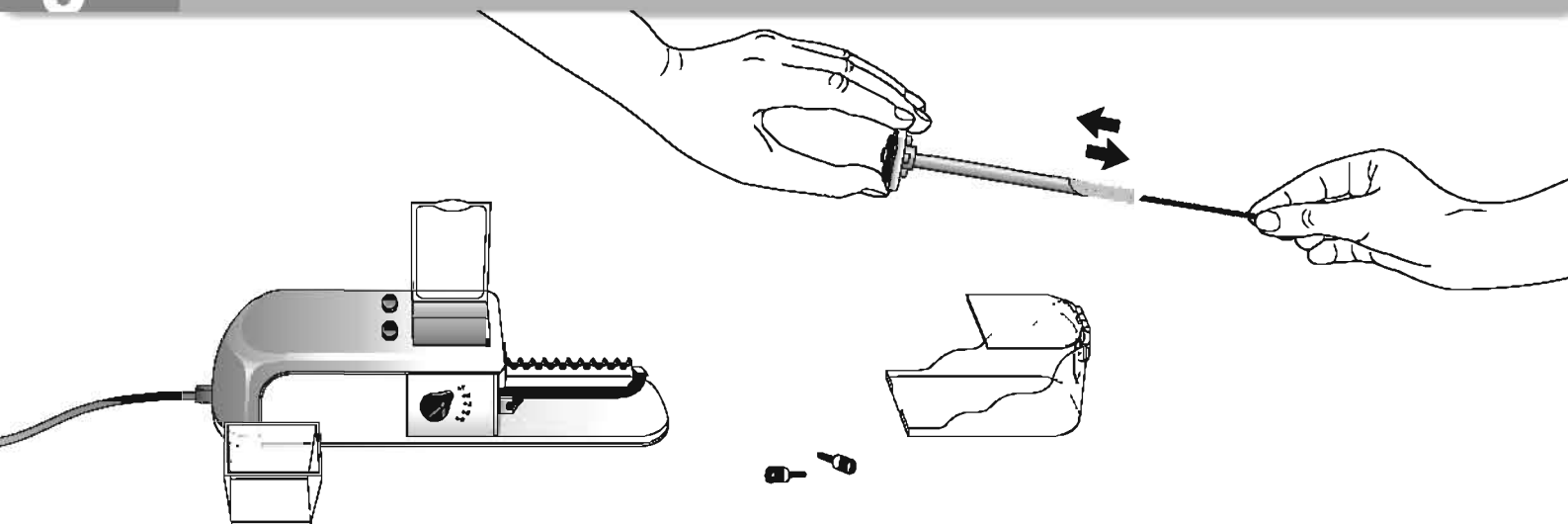
Füllvorgang

Starten Sie die Maschine indem Sie den Start Knopf (1) drücken. Halten Sie den Knopf gedrückt bis die Filterhülse mit Tabak gefüllt ist und vom Füllrohr fällt. Führen Sie diesen Vorgang möglichst ohne Unterbrechungen aus.

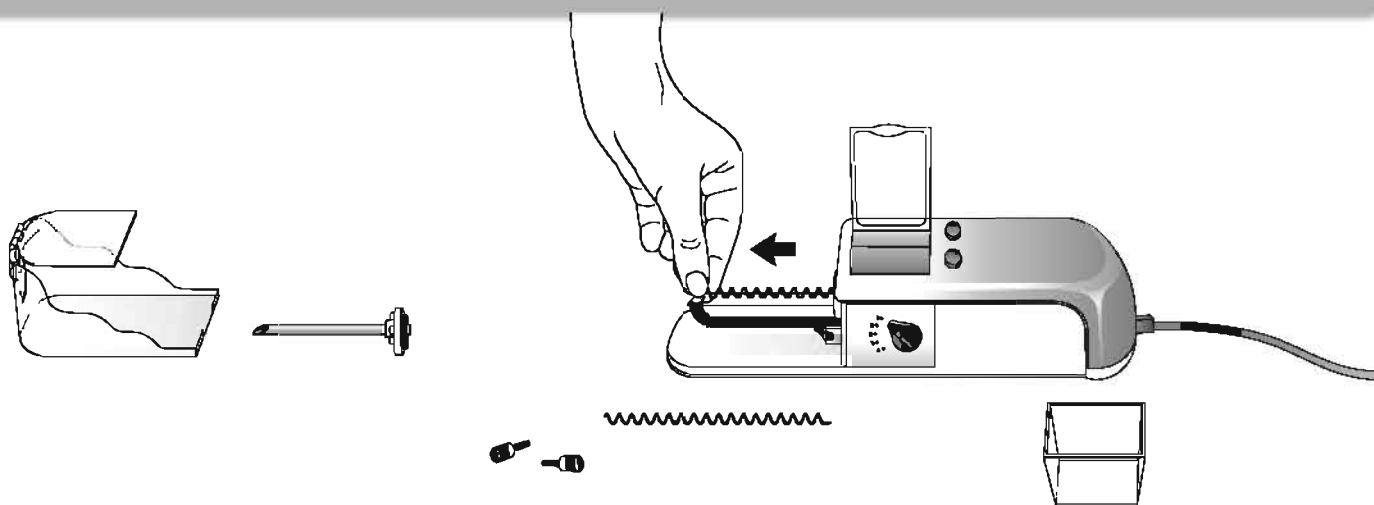


5

Wartung und Pflege



Wenn Sie das Stopfen beendet haben, lassen Sie die Maschine immer leer ohne aufgesteckte Filterhülse laufen bis alle Tabakreste aus dem Füllrohr entfernt sind. Reinigen Sie regelmäßig das Füllrohr und die Spirale. Lösen Sie hierzu die beiden Schrauben neben dem Füllrohr und ziehen sie Rohr nach vorne von der Maschine weg. Reinigen Sie das Füllrohr innen mit der beiliegenden Bürste. Entfernen Sie Rückstände von der Spirale. Nach vollendeter Reinigung schieben Sie das Rohr mit Halterung vorsichtig auf die Spirale und befestigen es mit den beiden Schrauben. **Reinigen Sie die Maschine mit einem trockenen Tuch niemals mit Wasser.**



Der Maschine liegt eine Ersatzfüllspirale bei (weitere Ersatzspiralen können Sie bei Ihrem Händler erwerben). Lösen Sie die beiden Schrauben neben dem Füllrohr, ziehen Sie das Füllrohr von der Maschine ab, jetzt können Sie die Spirale vom Motor abziehen und durch die Ersatzspirale ersetzen. Danach schieben Sie das Rohr mit Halterung vorsichtig auf die Spirale und befestigen es mit den beiden Schrauben.

Die Maschine ist kein vollautomatisches Gerät. Sie werden sehen, je mehr Erfahrung sie sammeln umso besser werden Ihre Ergebnisse. Beginnen Sie mit kleinen Mengen Tabak.

TABAK IMMER AUFLOCKERN UND TROCKNEN LASSEN

Tabaksorte: Die neuen Volumentabake eignen sich sehr gut für die Maschine. Verwenden Sie nur Hülsen die ohne Widerstand über das Füllrohr gleiten. Manche Fabrikate sind im Durchmesser etwas kleiner.

1. Tabakverlust bei fertig gestopften Zigaretten

Wenn Sie auf Vorrat drehen passiert es sehr oft, daß die Zigaretten in der Packung den Tabak teilweise verlieren bzw. der Tabak aus der Hülse bröseln.

Dies lässt sich leicht verhindern mit folgendem Tipp: Legen Sie einen angefeuchteten kleinen Schwamm bereit. Bevor Sie die Zigaretten in Ihren Aufbewahrungsbehälter geben, tippen Sie mit der Spitze der Zigarette leicht auf den Schwamm, um die Zigaretten spitze leicht zu befeuchten. Sobald der Tabak antrocknet, verschließt der vorher angefeuchtete Tabak die Spitze und es gibt kaum noch Bröseln.

2. Die Glut fällt ab

Fallende Glut entsteht durch Verklumpungen des Tabaks beim Befüllen der Hülse. Diese Klumpen fallen dann bei Rauchen leicht als glühende Stücke ab.

Wenn Sie einen Tagesvorrat oder mehr Zigaretten stopfen sollten sie möglichst trockenen Tabak verwenden. Die fertig gestopften Zigaretten packen Sie dann in eine luftdichte Plastikdose (z.B. Tupperware) zusammen mit einem feuchten (nicht nassen!) Papiertaschentuch. Diese Dose legen Sie in den Kühlschrank. Nach 24 Stunden können Sie die Zigaretten entnehmen und rauchen. Sie werden sehen, die Zigaretten sind wieder etwas feuchter geworden, schmecken deutlich besser und das Problem der fallenden Glut ist wesentlich geringer geworden.